

**FONTAINE
FIFTH WHEEL
PRODUKT
KATALOG**



[FONTAINEFIFTHWHEEL.COM/DE](http://fontainefifthwheel.com/de)

**FIT FÜR
SICHERHEIT
ZUVERLÄSSIGKEIT
VIELSEITIGKEIT
LEISTUNGSFÄHIGKEIT
WIRTSCHAFTLICHKEIT
DIE LANGSTRECKE**

KUPPLUNG SPEZIALISTEN FÜR TRUCK UND TRAILER

Wir bieten eine breite Palette an maßgeschneiderten Optionen für Ihre anspruchsvollen Bedürfnisse - damit Ihr Fuhrpark auf der Straße bleibt und nicht auf die Reparaturliste kommt.

Unser Sortiment

- 04 Produktübersicht
- 06 Produktvergleich

Sattelkupplungen & Montage

- 08 150SP²
- 14 3000
- 20 3000LM
- 26 170CI
- 32 260HD
- 34 3000FFH
- 37 3S Sicherheitssensoren System

Montage Optionen

- 38 150SF
- 40 170SF
- 41 Montageplatten

Ersatzteile

- 42 Sattelkupplungen
- 43 3S Sicherheitssensoren System
- 44 260HD
- 46 Lagerbock Kits
- 47 Verschiebbare Sattelkupplungen
- 48 Schrauben Kits

Rampen & Stützfüße

- 49 Rampen
- 50 Stützfüße



PRODUKT ÜBERSICHT

SATTELKUPPLUNGEN OPTIONEN

150SP²
STANDARD AUSFÜHRUNG
2" FÜR STRASSENEINSATZ
GEPRESSTER STAHL



3000
MITTELSCHWERE BAUREIHE
2" FÜR STRASSEN- & BEGRENZTEN
OFFROAD EINSATZ
GUSSKUPPLUNG



3000LM WARTUNGSARM
MITTELSCHWERE BAUREIHE
2" FÜR STRASSEN- & BEGRENZTEN
OFFROAD EINSATZ
GUSSKUPPLUNG



3000FFH HUBSATTELKUPPLUNG
STANDARD AUSFÜHRUNG
2" FÜR STRASSENEINSATZ
GUSSKUPPLUNG



170CI
SCHWERLASTKUPPLUNG
2" FÜR STRASSEN- UND
OFFROAD EINSATZ
GUSSKUPPLUNG



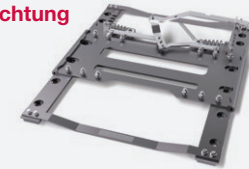
260HD
SCHWERLASTKUPPLUNG
3.5" FÜR STRASSEN- UND
OFFROAD EINSATZ
GUSSKUPPLUNG



PERFORMANCE OPTIONEN

MONTAGE

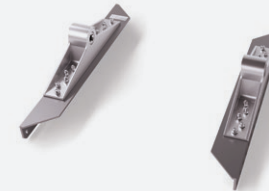
Verschiebeeinrichtung
150SF & 170SF



Montage
Platte



Direkt
Montage

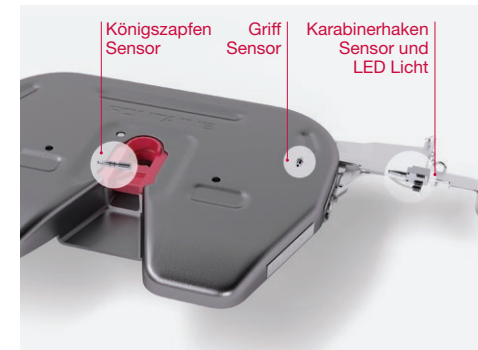


GRIFFE

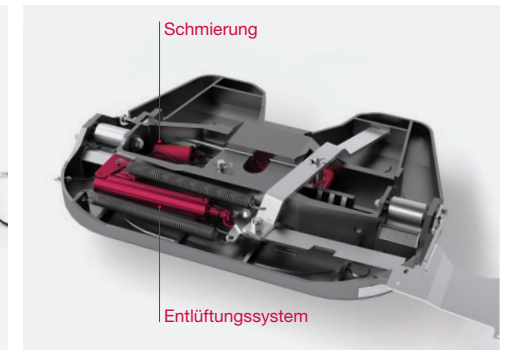
— Standard
— Interlock
— Verlängert









SICHERHEITSSENSOREN





SCHMIERUNG & LUFT



PRODUKTVERGLEICH

MODELL	MATERIAL	VERWENDUNG	EINSATZ	SATTELAST (U) & D-WERT T / KN	GEWICHT KG	BAUHÖHEN MM (DIN 6)	WARTUNGS-ARM	AUTOMAT. SCHMIER-EINRICHTUNG	PNEUM. ENTRIEGELUNGS-HAKEN	KARABINER-SENSOR	SENSOREN-SYSTEM	ENTRIEGLUNGSGRIFFE
150SP²	Gepresster Stahl	Standard-ausführung 2" für Straßeneinsatz	 Fit für... Normaler Straßenverkehr mit zwei- oder dreiachsigen Zugmaschinen	20T / 152kN	Von 113kg	138 / 148 161 / 185 210 / 230 257	×	✓	✓	✓	✓	<ul style="list-style-type: none"> • Standard mit Karabinerhaken • Verlängert mit Karabinerhaken • Interlock
3000	Gusskupplung	Mittelschwere Baureihe 2" für Straßen- & begrenzten Offroad Einsatz	 Fit für... Langstreckentransporte für Silo, Tank und Volumenfahrzeuge mit zwei- oder dreiachsigen Zugmaschinen	20T / 150kN	Von 120kg	138 / 148 161 / 185 210 / 230 257	×	✓	✓	✓	✓	<ul style="list-style-type: none"> • Standard mit Karabinerhaken • Verlängert mit Karabinerhaken • Interlock
3000LM	Gusskupplung	Mittelschwere Baureihe 2" für Straßen- & begrenzten Offroad Einsatz	 Fit für... Langstreckentransporte für Silo, Tank und Volumenfahrzeuge mit zwei- oder dreiachsigen Zugmaschinen	20T / 152kN	Von 120kg	138 / 148 161 / 185 210 / 230 257	✓	✓	✓	✓	✓	<ul style="list-style-type: none"> • Standard mit Karabinerhaken • Verlängert mit Karabinerhaken • Interlock
3000FFH HUBSATTEL-KUPPLUNG	Gusskupplung	Standard-ausführung 2" für Straßeneinsatz	 Fit für... Normaler Straßenverkehr mit zwei- oder dreiachsigen Zugmaschinen	18T / 130kN	335kg	167 / 267 317 / 367	✓	✓	✓	✓	✓	<ul style="list-style-type: none"> • Standard mit Karabinerhaken • Verlängert mit Karabinerhaken • Interlock
170CI	Gusskupplung	Schwerlast-kupplung 2" für Straßen- & Offroad	 Fit für... Schwere Lasten und Offroad Einsatz	25T / 170kN	Von 140kg	148 / 161 185 / 210 230 / 257	×	✓	✓	✓	✓	<ul style="list-style-type: none"> • Standard mit Karabinerhaken • Verlängert mit Karabinerhaken • Interlock
260HD	Gusskupplung	Schwerlast-kupplung 3.5" für Straßen- & Offroad Umrüstung 2" verfügbar	 Fit für... Schwere Lasten und Offroad Einsatz	36T / 260kN	Von 216kg	190	×	✓	×	×	×	<ul style="list-style-type: none"> • Standard mit Karabinerhaken

MONTAGE OPTIONEN	VERWENDUNG	EINSATZ	SATTELAST (U) & D-WERT T / KN	GEWICHT KG	BAUHÖHEN MM	PNEUM. / MANUELL	VERSCHIEBEWEG	150SP ²	3000	3000LM	3000FFH	170CI	170HD	260HD
VERSCHIEBE-EINRICHTUNG 150SF	Mittelschwere Baureihe 2" für Straßen- & begrenzten Offroad Einsatz	 Fit für... Langstreckentransporte für Silo, Tank und Volumenfahrzeuge mit zwei- oder dreiachsigen Zugmaschinen	20T / 152kN	119kg	35mm	pneum. / Manuell	Verschiebung 525/750/900mm Zwei Positionen 300/525mm	✓	✓	✓	×	✓	✓	✓
VERSCHIEBE-EINRICHTUNG 170SF	Schwerlast-kupplung 2" für Straßen- & Offroad	 Fit für... Schwere Lasten und Offroad	25T / 170kN	241kg	40mm	pneum. / Manuell	450mm	✓	✓	✓	×	✓	✓	✓
MONTAGE PLATTE	Mittelschwere Baureihe 2" für Straßen- & begrenzten Offroad Einsatz	 Fit für... Langstreckentransporte für Silo, Tank und Volumenfahrzeuge mit zwei- oder dreiachsigen Zugmaschinen	20T / 150kN	45kg / 50kg	22mm 40mm	—	—	✓	✓	✓	×	✓	✓	✓
MONTAGE PLATTE 260MP	Schwerlast-kupplung 3.5" für Straßen- & Offroad	 Fit für... Schwere Lasten und Offroad Einsatz	36T / 260kN	89kg	16mm	pneum. / Manuell	450mm	✓	✓	✓	×	✓	✓	✓
DIREKT MONTAGE	Standard-ausführung 2" für Straßeneinsatz	 Fit für... Normaler Straßenverkehr mit zwei- oder dreiachsigen Zugmaschinen	20T / 150kN	40kg	140mm 160mm 200mm 230mm	—	—	✓	✓	✓	×	✓	×	×

150SP²
STANDARD AUSFÜHRUNG
2" FÜR STRASSENEINSATZ

GEPRESSTER STAHL

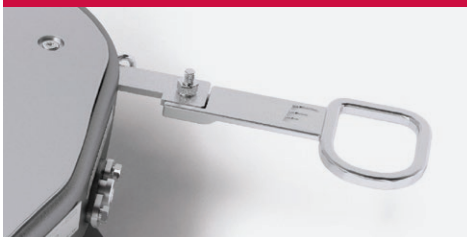
SATELLAST 20T
D-WERT 152KN



STANDARDGRIFF

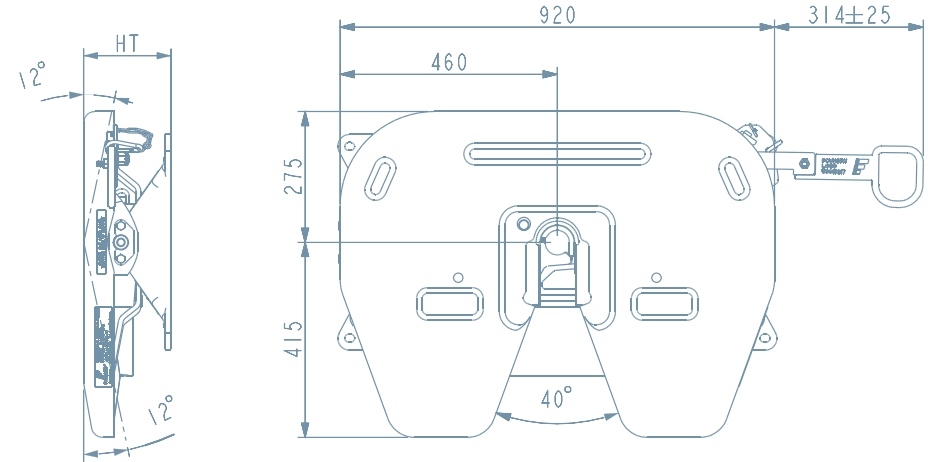
BAUHÖHEN MM (DIN 6)	GEWICHT KG	E11 55R-01 ZULASSUNGSNR	ARTIKEL NUMMER
Nur mit Lagerbolzen und Gummibuchse – Kein Lagerbock	95kg	E11 55R-01 7166	881000
138mm	115kg	E11 55R-01 7166	881138
148mm	113kg	E11 55R-01 7166	881148
161mm	115kg	E11 55R-01 7166	881161
185mm	117kg	E11 55R-01 7166	881185
210mm	122kg	E11 55R-01 7166	881210
230mm	130kg	E11 55R-01 7166	881230
257mm	133kg	E11 55R-01 7166	881257

STANDARDGRIFF

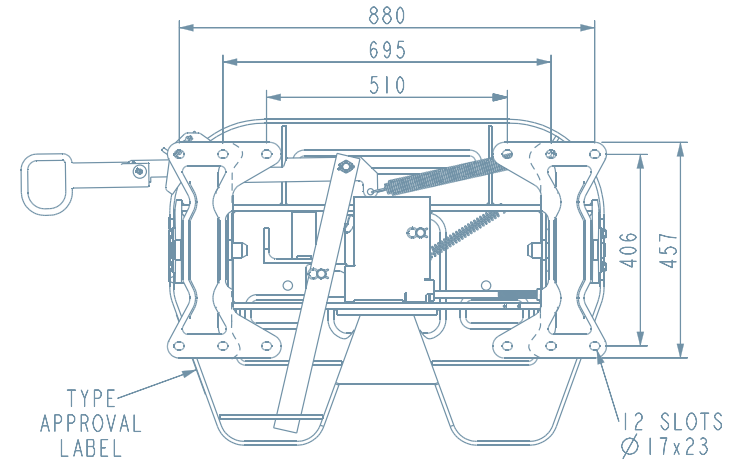


Reduzierter Königzapfenverschleiß
 Die 150SP² benötigt keinen Verschleißring

Fit für...
 Normalen Straßenverkehr mit zwei- oder dreiachsigen Zugmaschinen



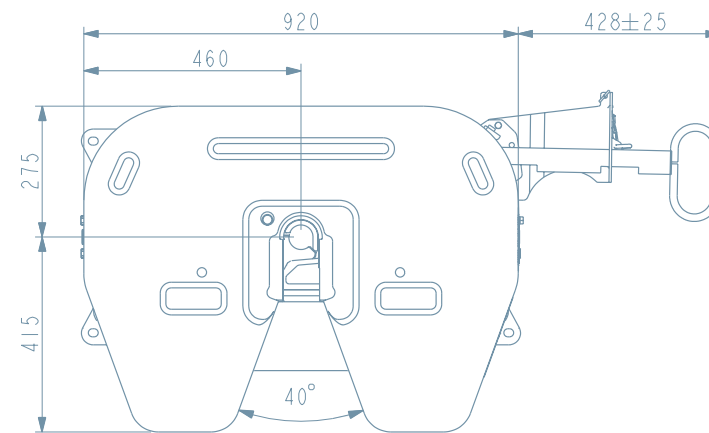
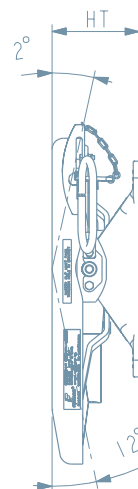
NOTE:
 ARTICULATION 7 DEGREES
 WITH 138mm HIGH FIFTH WHEEL



150SP²
STANDARD AUSFÜHRUNG
2" FÜR STRASSENEINSATZ

GEPRESSTER STAHL

SATTELLAST 20T
 D-WERT 152KN



NOTE:
 ARTICULATION 7 DEGREES
 WITH 138mm HIGH FIFTH WHEEL

GRIFF MIT VERLÄNGERUNG

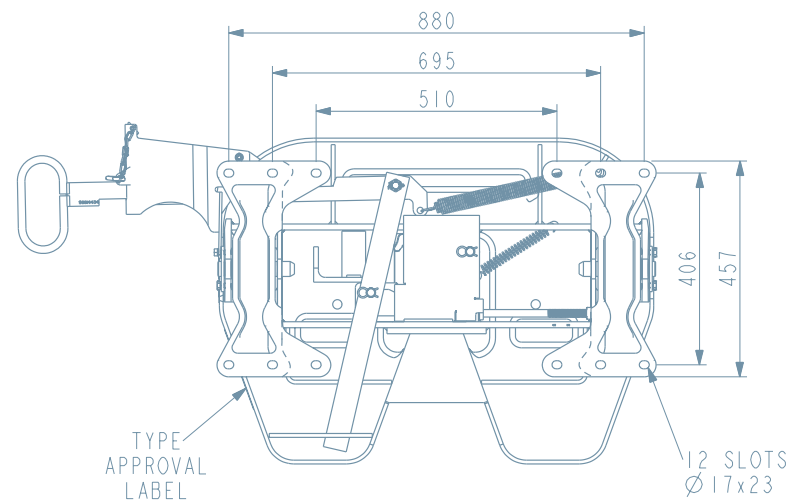
BAUHÖHEN MM (DIN 6)	GEWICHT KG	E11 55R-01 ZULASSUNGSNR	ARTIKEL NUMMER
Nur mit Lagerbolzen und Gummibuchse – Kein Lagerbock	97kg	E11 55R-01 7166	885000
185mm	119kg	E11 55R-01 7166	885185
210mm	124kg	E11 55R-01 7166	885210
230mm	132kg	E11 55R-01 7166	885230
257mm	135kg	E11 55R-01 7166	885257

GRIFF MIT VERLÄNGERUNG



Reduzierter Königzapfenverschleiß
 Die 150SP² benötigt keinen Verschleißring

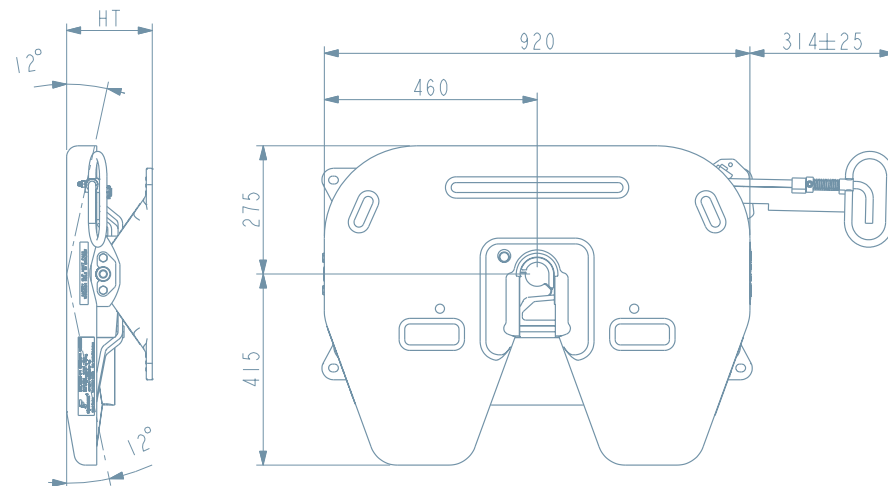
Fit für...
 Normalen Straßenverkehr mit zwei-
 oder dreiachsigen Zugmaschinen



150SP²
STANDARD AUSFÜHRUNG
2" FÜR STRASSENEINSATZ

GEPRESSTER STAHL

SATELLAST 20T
 D-WERT 152KN



NOTE:
 ARTICULATION 7 DEGREES
 WITH 138mm HIGH FIFTH WHEEL

GRIFF INTERLOCK

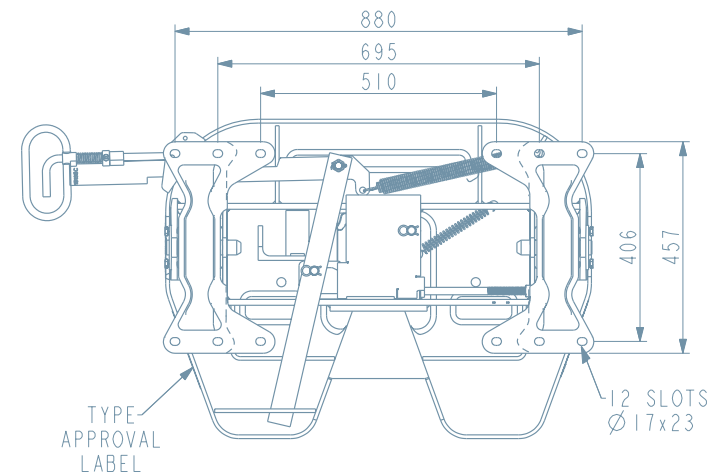
BAUHÖHEN MM (DIN 6)	GEWICHT KG	E11 55R-01 ZULASSUNGSNR	ARTIKEL NUMMER
Nur mit Lagerbolzen und Gummibuchse – Kein Lagerbock	96kg	E11 55R-01 7166	889000
138mm	116kg	E11 55R-01 7166	889138
148mm	114kg	E11 55R-01 7166	889148
161mm	116kg	E11 55R-01 7166	889161
185mm	118kg	E11 55R-01 7166	889185
210mm	123kg	E11 55R-01 7166	889210
230mm	131kg	E11 55R-01 7166	889230
257mm	134kg	E11 55R-01 7166	889257

GRIFF INTERLOCK



Reduzierter Königzapfenverschleiß
 Die 150SP² benötigt keinen Verschleißring

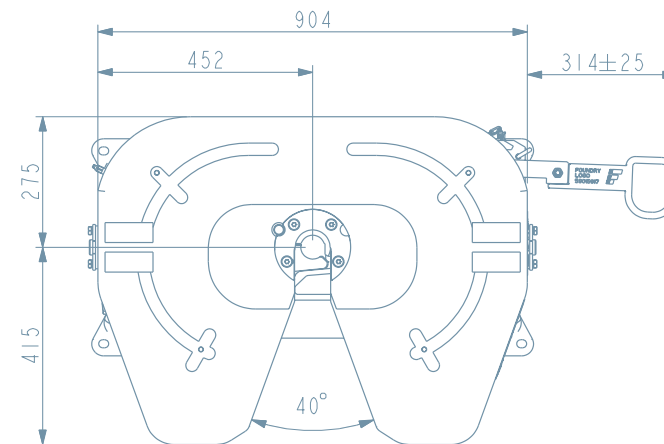
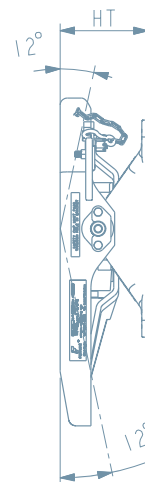
Fit für...
 Normalen Straßenverkehr mit zwei- oder dreiachsigen Zugmaschinen



3000
MITTELSCHWERE BAUREIHE
2" FÜR STRASSEN & BEGRENZTEN
OFFROAD EINSATZ

GUSSKUPPLUNG

SATELLAST 20T
D-WERT 152KN



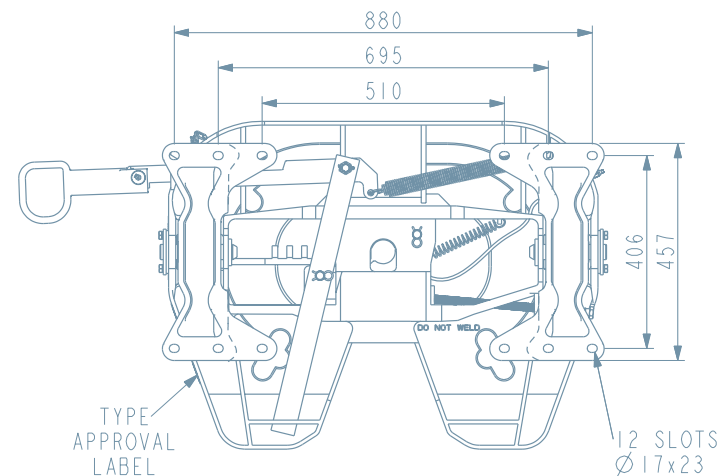
STANDARDGRIFF

BAUHÖHEN MM (DIN 6)	GEWICHT KG	E11 55R-01 ZULASSUNGSNR	ARTIKEL NUMMER
Nur mit Lagerbolzen und Gummibuchse – Kein Lagerbock	102kg	E11 55R-01 4901	841000
138mm	122kg	E11 55R-01 4932	841138
148mm	120kg	E11 55R-01 4902	841148
161mm	122kg	E11 55R-01 4903	841161
185mm	124kg	E11 55R-01 4904	841185
210mm	129kg	E11 55R-01 4905	841210
230mm	137kg	E11 55R-01 4906	841230
257mm	140kg	E11 55R-01 4907	841257

STANDARDGRIFF



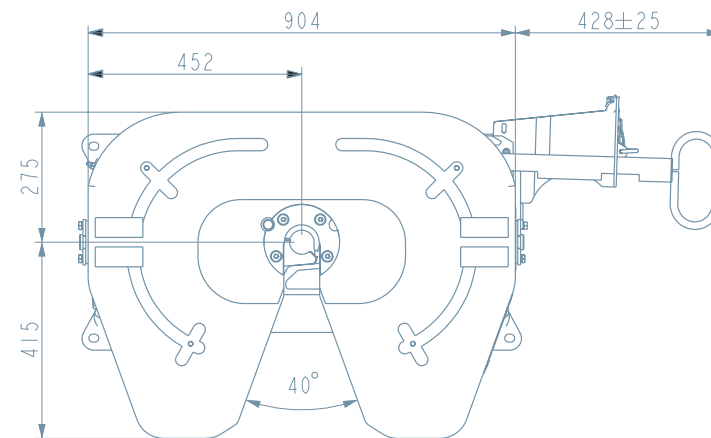
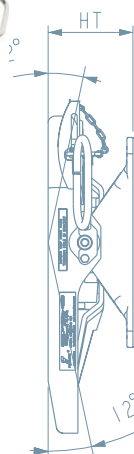
Fit für...
 Langstreckentransporte von Silo-, Tank- und Volumenfahrzeugen mit zwei- oder dreiachsigen Zugmaschinen



3000
MITTELSCHWERE BAUREIHE
2" FÜR STRASSEN & BEGRENZTEN
OFFROAD EINSATZ

GUSSKUPPLUNG

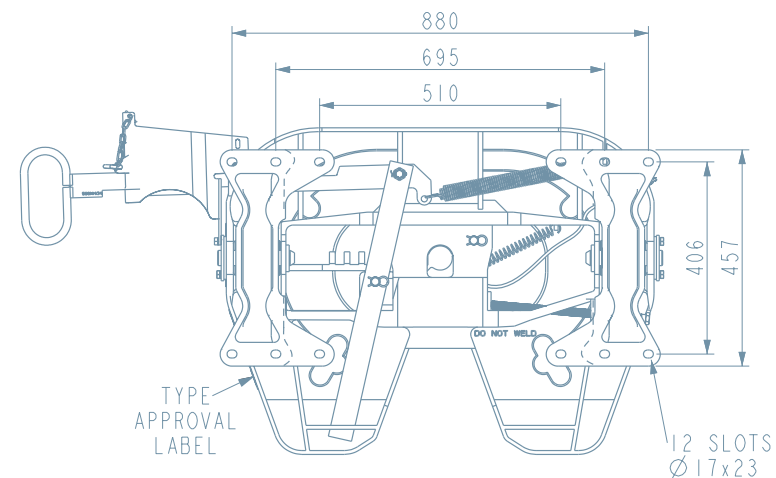
SATELLAST 20T
D-WERT 152KN



NOTE:
 ARTICULATION 7 DEGREES
 WITH 138mm HIGH FIFTH WHEEL

GRIFF MIT VERLÄNGERUNG

BAUHÖHEN MM (DIN 6)	GEWICHT KG	E11 55R-01 ZULASSUNGSNR	ARTIKEL NUMMER
Nur mit Lagerbolzen und Gummibuchse – Kein Lagerbock	104kg	E11 55R-01 4901	845000
185mm	126kg	E11 55R-01 4904	845185
210mm	131kg	E11 55R-01 4905	845210
230mm	139kg	E11 55R-01 4906	845230
257mm	142kg	E11 55R-01 4907	845257



GRIFF MIT VERLÄNGERUNG



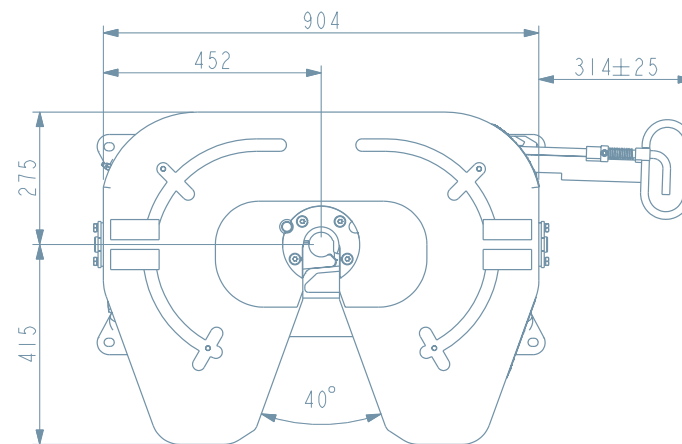
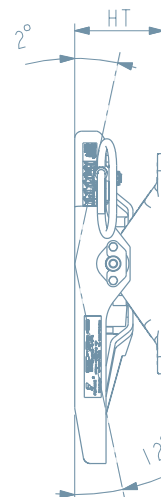
Fit für...
 Langstreckentransporte von Silo-, Tank- und Volumenfahrzeugen mit zwei- oder dreiachsigen Zugmaschinen



3000
MITTELSCHWERE BAUREIHE
2" FÜR STRASSEN & BEGRENZTEN
OFFROAD EINSATZ

GUSSKUPPLUNG

SATELLAST 20T
D-WERT 152KN



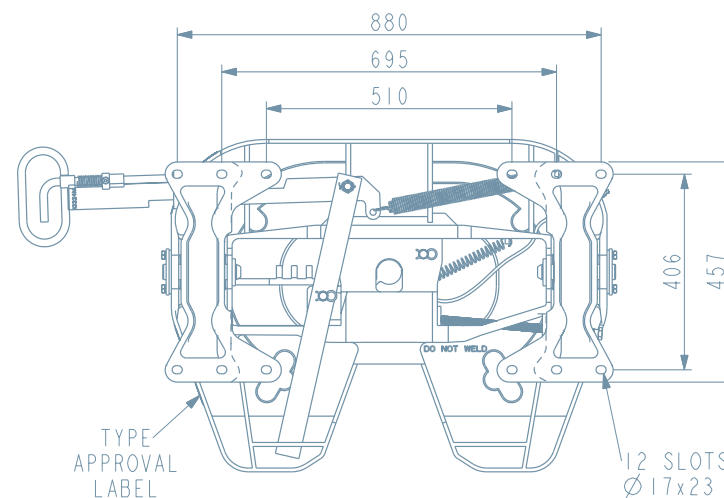
GRIFF INTERLOCK

BAUHÖHEN MM (DIN 6)	GEWICHT KG	E11 55R-01 ZULASSUNGSNR	ARTIKEL NUMMER
Nur mit Lagerbolzen und Gummibuchse – Kein Lagerbock	103kg	E11 55R-01 4901	849000
138mm	123kg	E11 55R-01 4932	849138
148mm	121kg	E11 55R-01 4902	849148
161mm	123kg	E11 55R-01 4903	849161
185mm	125kg	E11 55R-01 4904	849185
210mm	130kg	E11 55R-01 4905	849210
230mm	138kg	E11 55R-01 4906	849230
257mm	141kg	E11 55R-01 4907	849257

GRIFF INTERLOCK



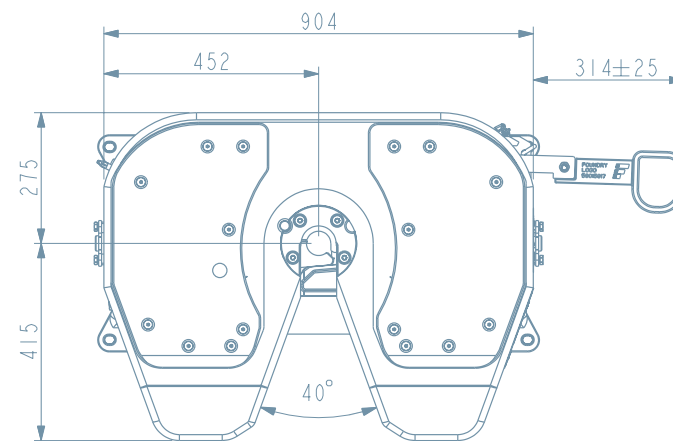
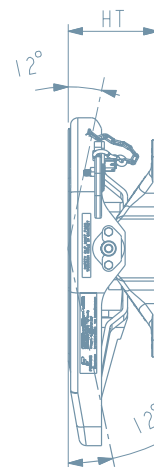
Fit für...
 Langstreckentransporte von Silo-, Tank- und Volumenfahrzeugen mit zwei- oder dreiachsigen Zugmaschinen



3000LM WARTUNGSARM
MITTELSCHWERE BAUREIHE
2" FÜR STRASSEN & BEGRENZTEN
OFFROAD EINSATZ

GUSSKUPPLUNG

SATELLAST 20T
D-WERT 152KN



NOTE:
 ARTICULATION 7 DEGREES
 WITH 138mm HIGH FIFTH WHEEL

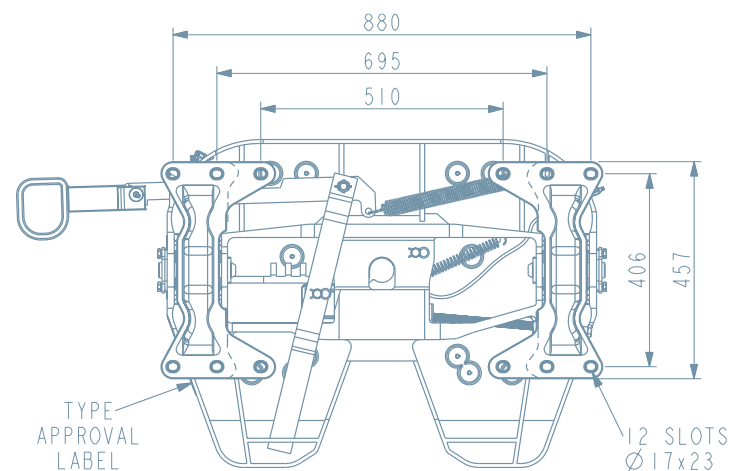
STANDARDGRIFF

BAUHÖHEN MM (DIN 6)	GEWICHT KG	E11 55R-01 ZULASSUNGSNR	ARTIKEL NUMMER
Nur mit Lagerbolzen und Gummibuchse – Kein Lagerbock	102kg	E11 55R-01 5557	901000
138mm	122kg	E11 55R-01 5557	901138
148mm	120kg	E11 55R-01 5557	901148
161mm	122kg	E11 55R-01 5557	901161
185mm	124kg	E11 55R-01 5557	901185
210mm	129kg	E11 55R-01 5557	901210
230mm	137kg	E11 55R-01 5557	901230
257mm	140kg	E11 55R-01 5557	901257
Kit Schmierpatrone 125ml			59016109

STANDARDGRIFF



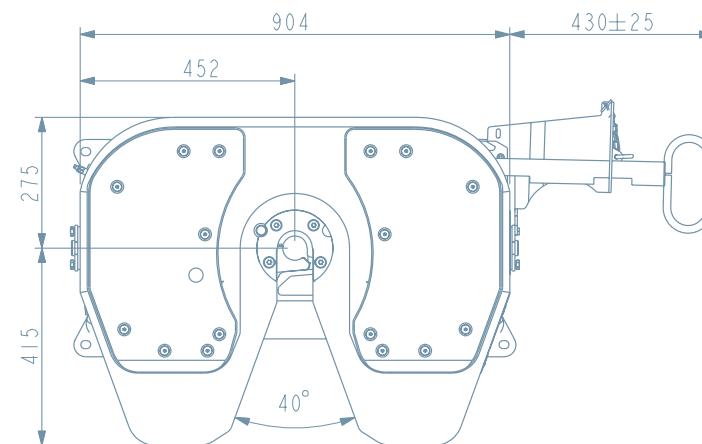
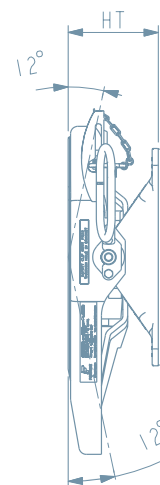
Fit für...
 Langstreckentransporte von Silo-,
 Tank- und Volumenfahrzeugen mit zwei-
 oder dreiachsigen Zugmaschinen



3000LM WARTUNGSARM
MITTELSCHWERE BAUREIHE
2" FÜR STRASSEN & BEGRENZTEN
OFFROAD EINSATZ

GUSSKUPPLUNG

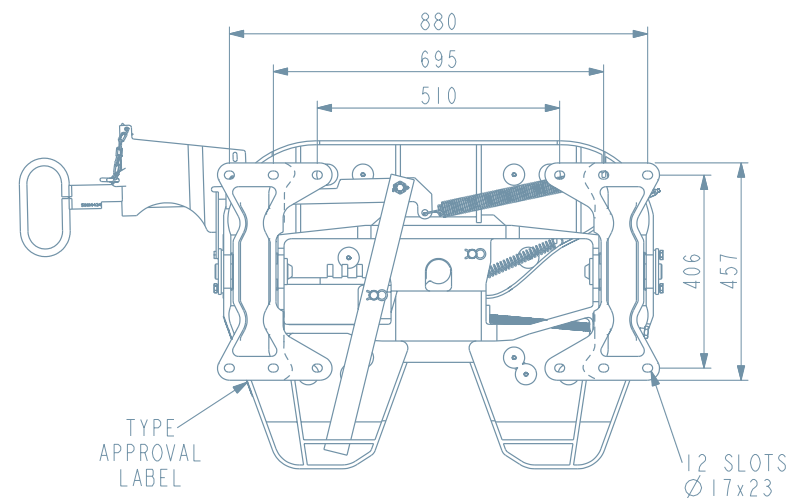
SATELLAST 20T
D-WERT 152KN



NOTE:
 ARTICULATION 7 DEGREES
 WITH 138mm HIGH FIFTH WHEEL

GRIFF MIT VERLÄNGERUNG

BAUHÖHEN MM (DIN 6)	GEWICHT KG	E11 55R-01 ZULASSUNGSNR	ARTIKEL NUMMER
Nur mit Lagerbolzen und Gummibuchse – Kein Lagerbock	104kg	E11 55R-01 5557	905000
185mm	126kg	E11 55R-01 5557	905185
210mm	131kg	E11 55R-01 5557	905210
230mm	139kg	E11 55R-01 5557	905230
257mm	142kg	E11 55R-01 5557	905257
Kit Schmierpatrone 125ml			59016109



GRIFF MIT VERLÄNGERUNG



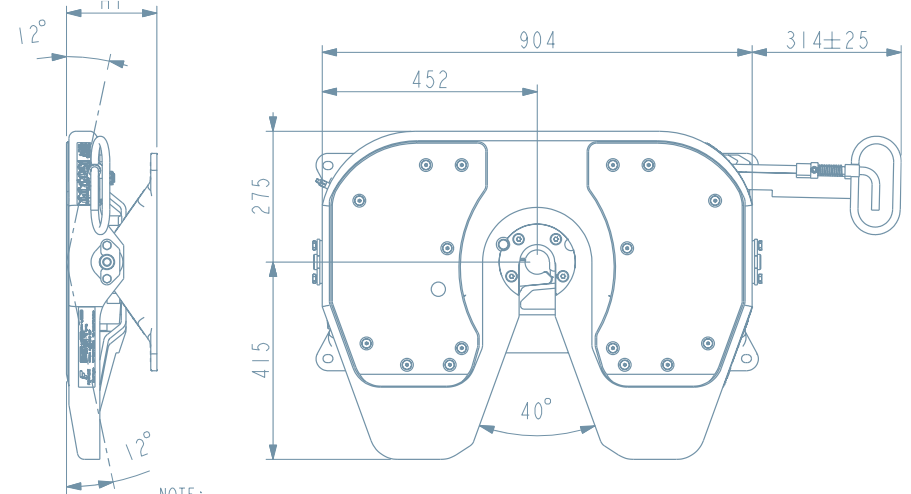
Fit für...
 Langstreckentransporte von Silo-,
 Tank- und Volumenfahrzeugen mit zwei-
 oder dreiachsigen Zugmaschinen



3000LM WARTUNGSARM
MITTELSCHWERE BAUREIHE
2" FÜR STRASSEN & BEGRENZTEN
OFFROAD EINSATZ

GUSSKUPPLUNG

SATELLAST 20T
D-WERT 152KN



NOTE:
 ARTICULATION 7 DEGREES
 WITH 138mm HIGH FIFTH WHEEL

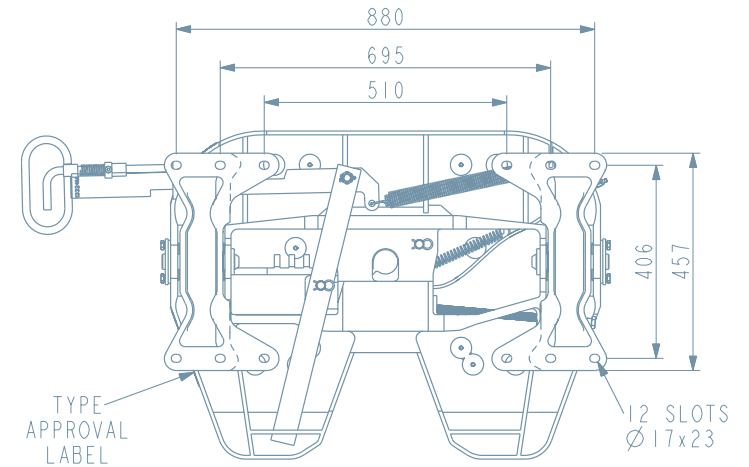
GRIFF INTERLOCK

BAUHÖHEN MM (DIN 6)	GEWICHT KG	E11 55R-01 ZULASSUNGSNR	ARTIKEL NUMMER
Nur mit Lagerbolzen und Gummibuchse – Kein Lagerbock	103kg	E11 55R-01 5557	909000
138mm	123kg	E11 55R-01 5557	909138
148mm	121kg	E11 55R-01 5557	909148
161mm	123kg	E11 55R-01 5557	909161
185mm	125kg	E11 55R-01 5557	909185
210mm	130kg	E11 55R-01 5557	909210
230mm	138kg	E11 55R-01 5557	909230
257mm	141kg	E11 55R-01 5557	909257
Kit Schmierpatrone 125ml			59016109

GRIFF INTERLOCK



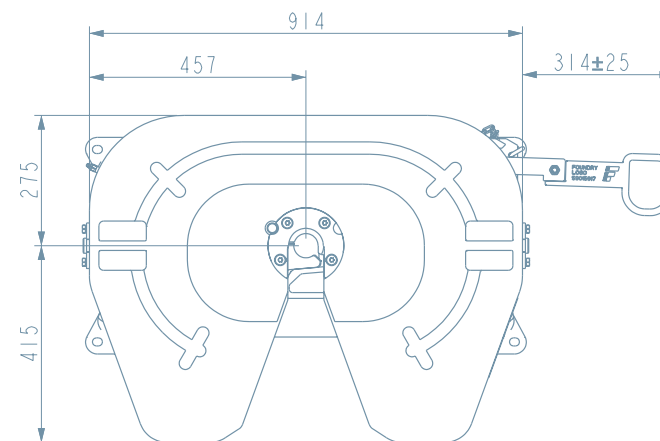
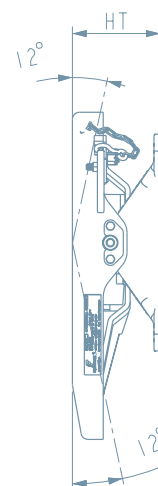
Fit für...
 Langstreckentransporte von Silo-, Tank- und Volumenfahrzeugen mit zwei- oder dreiachsigen Zugmaschinen



170CI
SCHWERLASTKUPPLUNG
2" FÜR STRASSEN-UND
OFFROAD EINSATZ

GUSSKUPPLUNG

SATELLAST 25T
D-WERT 170KN



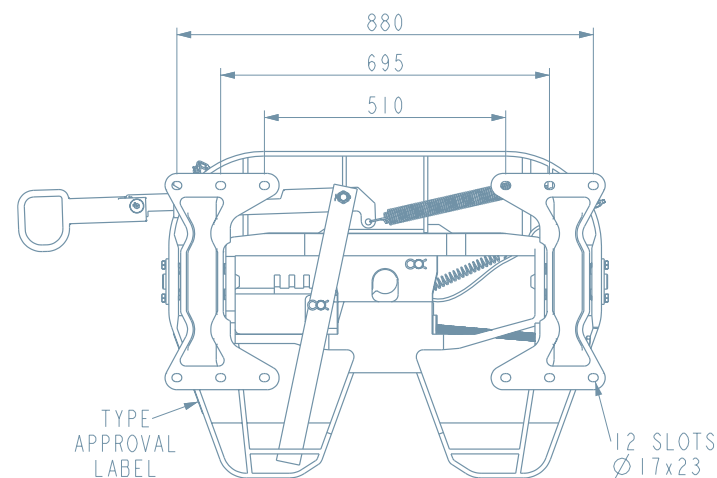
STANDARDGRIFF

BAUHÖHEN MM (DIN 6)	GEWICHT KG	E11 55R-01 ZULASSUNGSNR	ARTIKEL NUMMER
Nur mit Lagerbolzen und Gummibuchse – Kein Lagerbock	120kg	E32 55R-02 0104	931000
148mm	140kg	E32 55R-02 0104	931148
161mm	142kg	E32 55R-02 0104	931161
185mm	144kg	E32 55R-02 0104	931185
210mm	149kg	E32 55R-02 0104	931210
230mm	157kg	E32 55R-02 0104	931230
257mm	160kg	E32 55R-02 0104	931257

STANDARDGRIFF



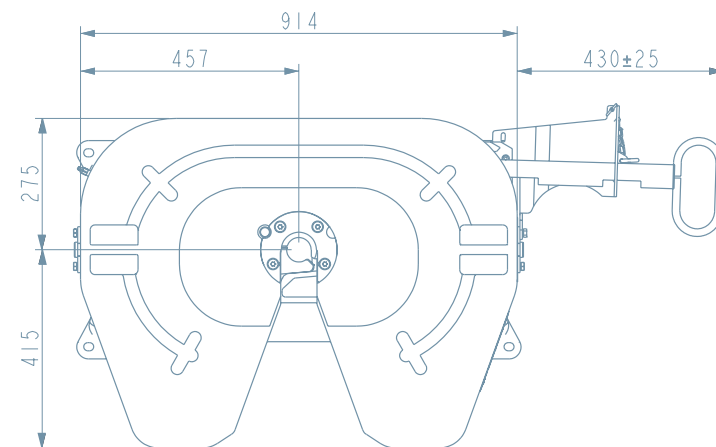
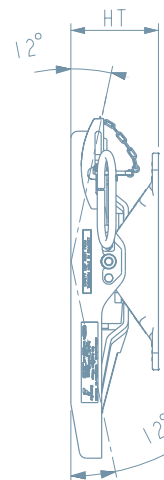
Fit für...
 Schwere Lasten und Offroad Einsatz



170CI
SCHWERLASTKUPPLUNG
2" FÜR STRASSEN-UND
OFFROAD EINSATZ

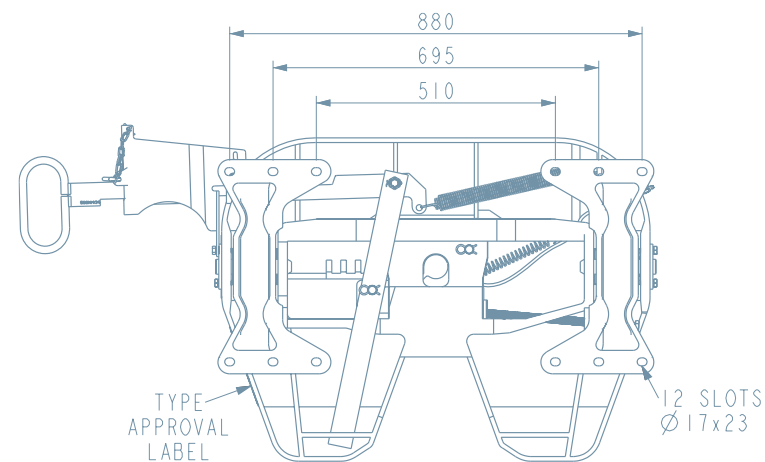
GUSSKUPPLUNG

SATELLAST 25T
D-WERT 170KN



GRIFF MIT VERLÄNGERUNG

BAUHÖHEN MM (DIN 6)	GEWICHT KG	E11 55R-01 ZULASSUNGSNR	ARTIKEL NUMMER
Nur mit Lagerbolzen und Gummibuchse – Kein Lagerbock	142kg	E32 55R-02 0104	935000
185mm	146kg	E32 55R-02 0104	935185
210mm	151kg	E32 55R-02 0104	935210
230mm	159kg	E32 55R-02 0104	935230
257mm	162kg	E32 55R-02 0104	935257



GRIFF MIT VERLÄNGERUNG



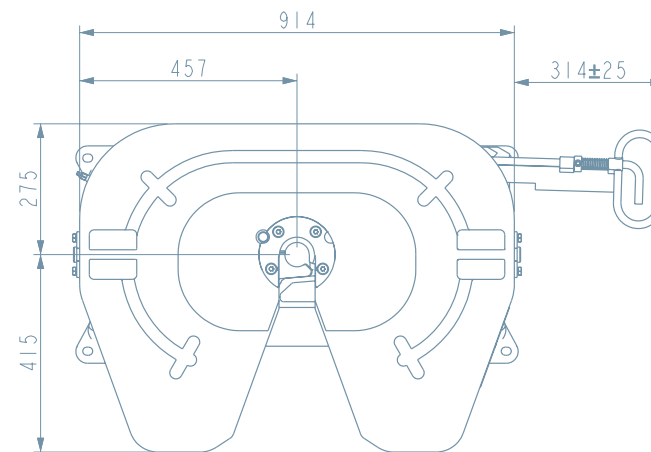
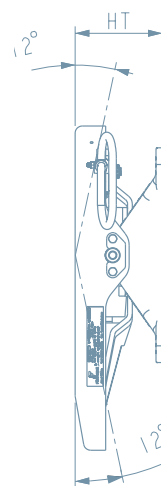
Fit für...
 Schwere Lasten und Offroad Einsatz



170CI
SCHWERLASTKUPPLUNG
2" FÜR STRASSEN-UND
OFFROAD EINSATZ

GUSSKUPPLUNG

SATELLAST 25T
D-WERT 170KN



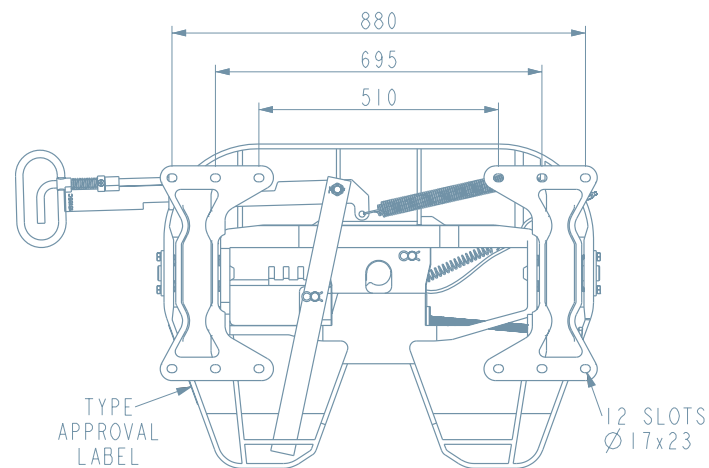
GRIFF INTERLOCK

BAUHÖHEN MM (DIN 6)	GEWICHT KG	E11 55R-01 ZULASSUNGSNR	ARTIKEL NUMMER
Nur mit Lagerbolzen und Gummibuchse – Kein Lagerbock	141kg	E32 55R-02 0104	939000
148mm	141kg	E32 55R-02 0104	939148
161mm	143kg	E32 55R-02 0104	939161
185mm	145kg	E32 55R-02 0104	939185
210mm	150kg	E32 55R-02 0104	939210
230mm	158kg	E32 55R-02 0104	939230
257mm	161kg	E32 55R-02 0104	939257

GRIFF INTERLOCK



Fit für...
 Schwere Lasten und Offroad Einsatz



260HD
SCHWERLASTKUPPLUNG
3.5" FÜR STRASSEN
& OFFROAD EINSATZ

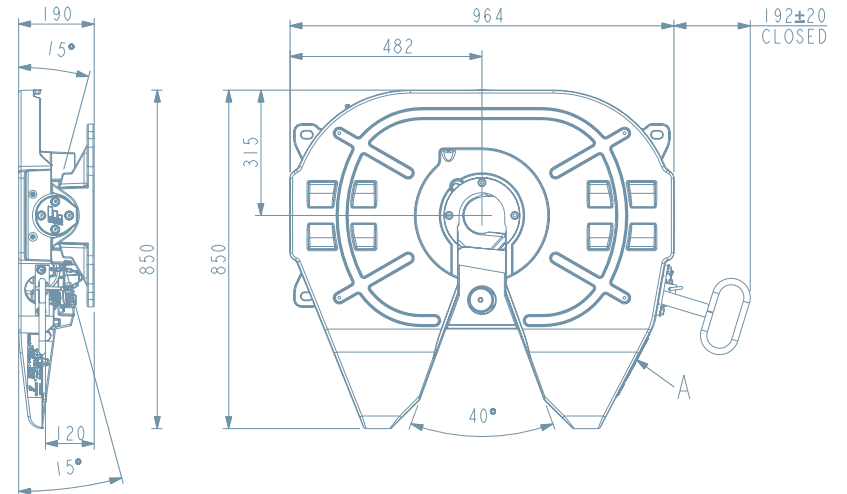


GUSSKUPPLUNG

SATELLAST 36T
D-WERT 260KN

STANDARDGRIFF

BAUHÖHEN MM (DIN 6)	GEWICHT KG	E11 55R-01 ZULASSUNGSNR	ARTIKEL NUMMER
190mm	216kg	Ausstehend	911190



STANDARDGRIFF



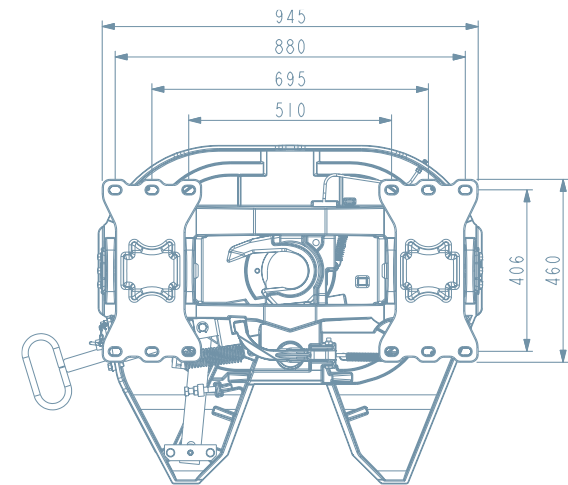
Fit für...
 Schwere Lasten und Offroad Einsatz

HÄUFIG GEKAUFT MIT...

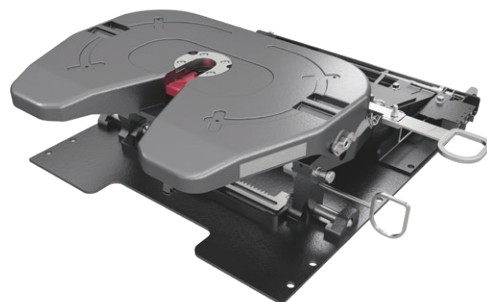
**260MP Montage
 Platte**
 Schwerlast 2" / 3,5"
 für Straßen- &
 Offroad Einsatz



Siehe Seite 41
 für weitere Details

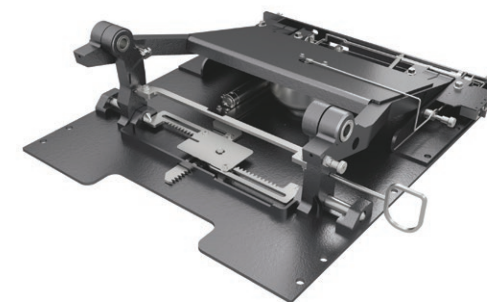


3000FFH HUBSATTELKUPPLUNG STANDARD AUSFÜHRUNG 2" FÜR STRASSENEINSATZ



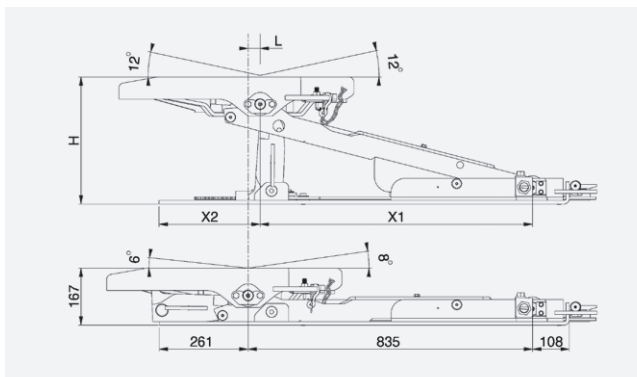
GUSSKUPPLUNG

SATTELAST 18T
D-WERT 130KN



3000FFH HUBSATTELKUPPLUNG

E32 R55-02 ZULASSUNGSNR.	MODELL	BAUHÖH MM	LEÄNNGE MM	X1/X2 MM	SATTELAST (U) T	VALEUR-D KN
E32 55R-01 0047	FFH	167mm	—	261/835	18T	130kN
E32 55R-01 0047	FFH1	267mm	13mm	274/823	18T	130kN
E32 55R-01 0047	FFH2	317mm	24mm	285/812	18T	130kN
E32 55R-01 0047	FFH3	367mm	38mm	299/797	18T	130kN



Fit für...
Normalen Straßenverkehr
mit zwei- oder dreiachsigen
Zugmaschinen



3000FFH HUBSATTELKUPPLUNG – MANUELLE VERSION

VOLVO/RENAULT

3000FFH – MANUELL	ARTIKELNR
930mm 167–367mm	59016168
930mm 167–317mm	59016171
930mm 167–267mm	59016173

SCANIA

3000FFH – MANUELL	ARTIKELNR
880mm 167–367mm	59016185
880mm 167–317mm	59016187
880mm 167–267mm	59016189

DAF

3000FFH – MANUELL	ARTIKELNR
880mm 167–367mm	59016174
880mm 167–317mm	59016176
880mm 167–267mm	59016178

MAN

3000FFH – MANUELL	ARTIKELNR
880mm 167–367mm	59016191
880mm 167–317mm	59016193
880mm 167–267mm	59016195

DAIMLER

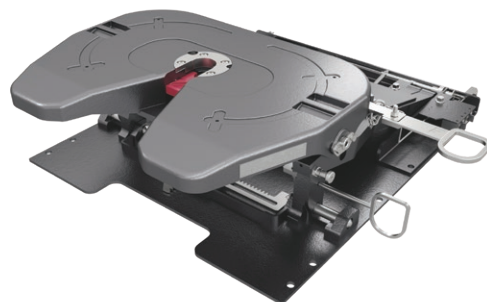
3000FFH – MANUELL	ARTIKELNR
950mm 167–367mm	59016148
950mm 167–317mm	59016181
950mm 167–267mm	59016183

SATTELKUPPLUNG

3000FFH – MANUELL	ARTIKELNR
Kupplung einzeln (nur mit Bolzen und Gummibuchsen)	50272541

SATTELKUPPLUNGEN

3000FFH HUBSATTELKUPPLUNG STANDARD AUSFÜHRUNG 2" FÜR STRASSENEINSATZ



GUSSKUPPLUNG

SATTELLAST 18T
D-WERT 130KN

3000FFH HUBSATTELKUPPLUNG – PNEUMATISCH

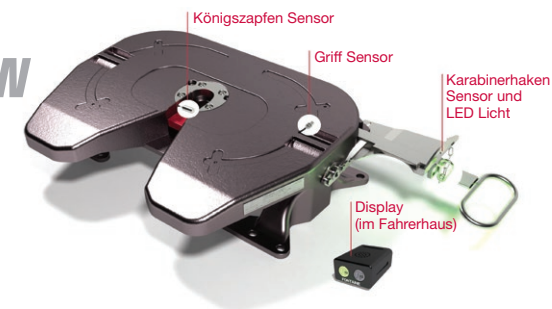
VOLVO/RENAULT		SCANIA	
3000FFH – PNEUM.	ARTIKELNR	3000FFH – PNEUM.	ARTIKELNR
930mm 167–367mm	59016167	880mm 167–367mm	59016184
930mm 167–317mm	59016170	880mm 167–317mm	59016186
930mm 167–267mm	59016172	880mm 167–267mm	59016188

DAF		MAN	
3000FFH – PNEUM.	ARTIKELNR	3000FFH – PNEUM.	ARTIKELNR
880mm 167–367mm	59016149	880mm 167–367mm	59016190
880mm 167–317mm	59016175	880mm 167–317mm	59016192
880mm 167–267mm	59016177	880mm 167–267mm	59016194

DAIMLER		SATTELKUPPLUNG	
3000FFH – PNEUM.	ARTIKELNR	3000FFH – PNEUM.	ARTIKELNR
950mm 167–367mm	59016179	Kupplung einzeln (nur mit Bolzen und Gummibuchsen)	50272491
950mm 167–317mm	59016180		
950mm 167–267mm	59016182		

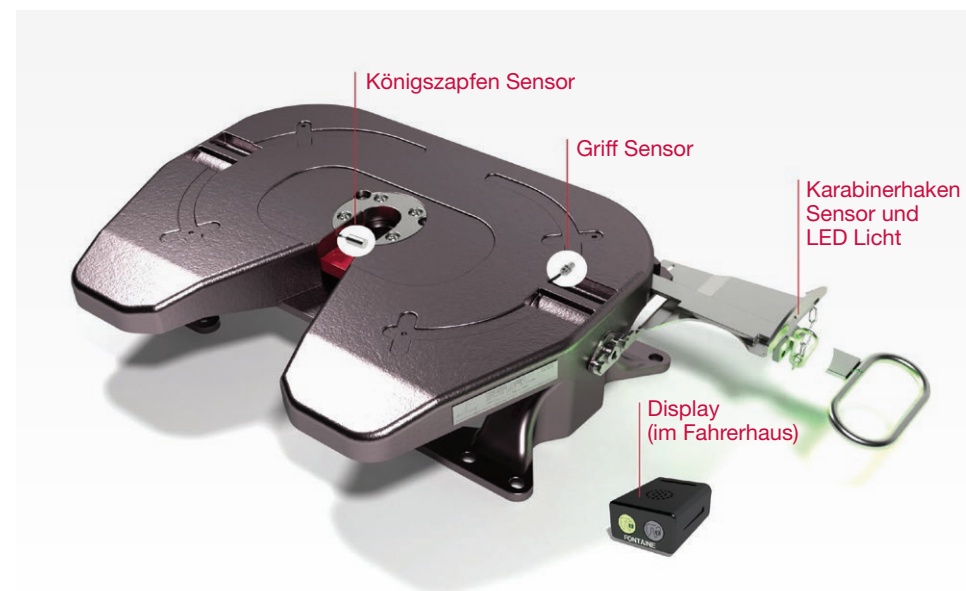
3S SICHERHEITSSENSOREN SYSTEM

3000
3000LM



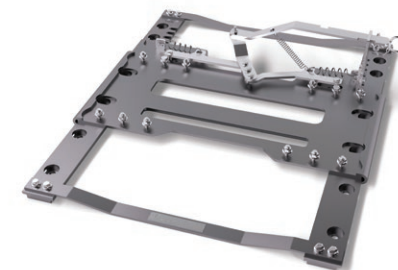
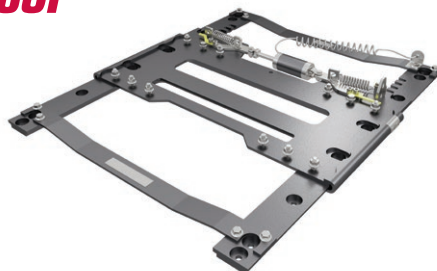
3000 – NUR FÜR DEN GRIFF MIT VERLÄNGERUNG MÖGLICH

MODELL	DATUM	ARTIKELNR
3 Sensoren grüne & orange LED – Pins & Bushes	ab 2021	8450000G
3 Sensoren grüne & orange LED – 230mm	ab 2021	8452300G



VERSCHIEBEEINRICHTUNG 150SF

525MM VERSCHIEBUNG
MANUELLE & PNEUMATISCHE VERSION



DAF	
150SF BASIS	ARTIKELNR
Tiefer Griff (bis 185mm Höhe S*)	310880025034
Mittlerer Griff (S* Höhe 210mm)	310880025035
Hoher Griff (Höhe S* 230mm & höher)	310880025036

MAN	
150SF BASIS	ARTIKELNR
Mittlerer Griff (S* Höhe 210mm)	310880101035
Hoher Griff (Höhe S* 230mm & höher)	310880101036

DAIMLER	
150SF BASIS	ARTIKELNR
Tiefer Griff (bis zu 185mm S* Höhe) 950mm Lochabstand	310950050034
Hoher Griff (S* Höhe 230mm & höher) 950mm Lochabstand	310950050037
Tiefer Griff (bis zu 185mm S* Höhe) 950mm Lochabstand Liftachse	310950050084
Mittlerer Griff (S* Höhe 210mm) 950mm Lochabstand Liftachse	310950050085

IVECO	
150SF BASIS	ARTIKELNR
Mittlerer Griff (S* Höhe 210mm)	310860045035
Hoher Griff (Höhe S* 230mm & höher)	310860045036

S* = Sattelkupplung

SCANIA 4X2	
150SF BASIS	ARTIKELNR
Mittlerer Griff (S* Höhe 210mm & höher)	310880100035
Hoher Griff (S* Höhe 230mm & höher)	310880100036

SCANIA 6X2	
150SF BASIS	ARTIKELNR
Tiefer Griff (bis zu 185mm S* Höhe)	310880100074
Mittlerer Griff (210mm S* Höhe)	310880100075
Hoher Griff (S* Höhe 230mm & höher)	310880100076

VOLVO / RENAULT 4MM PROFIL L	
150SF BASIS	ARTIKELNR
Tiefer Griff (bis zu 185mm S* Höhe)	310930050034
Mittlerer Griff (210mm S* Höhe)	310930050035
Hoher Griff (S* Höhe 230mm & höher)	310930050036

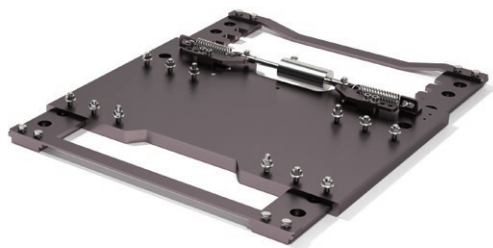
VOLVO / RENAULT 50MM PROFIL L	
150SF BASIS	ARTIKELNR
Tiefer Griff (bis zu 185mm S* Höhe)	310930050083
Mittlerer Griff (210mm S* Höhe)	310930050084

OPTIONEN	
BESCHREIBUNG	ARTIKELNR
Nachtrag für die pneumatische Version	Ersetzen Sie die ersten beiden Ziffern durch 33
Nachtrag die 750mm Verschiebung	Ersetzen Sie die ersten beiden Ziffern durch 32 für die manuelle Version und 34 für die pneumatische

MONTAGE OPTIONEN

VERSCHIEBEEINRICHTUNG 170SF

450MM VERSCHIEBUNG
MANUELLE VERSION



DAF	
170SF BASIS	ARTIKELNR
880mm Lochabstand	360880025035

DAIMLER	
170SF BASIS	ARTIKELNR
950mm Lochabstand Liftachse	360950050085

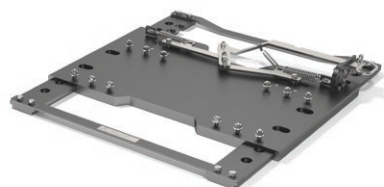
IVECO	
170SF BASIS	ARTIKELNR
860mm Lochabstand	360860045035

MAN	
170SF BASIS	ARTIKELNR
880mm Lochabstand	360880101035

VOLVO/RENAULT	
170SF BASIS	ARTIKELNR
930mm Lochabstand	360930050084

SCANIA	
170SF BASIS	ARTIKELNR
880mm Lochabstand	360880100075

OPTIONEN	
170SF BASIS	ARTIKELNR
Nachtrag für die pneumatische Version	Ersetzen Sie die ersten beiden Ziffern durch 37



MONTAGEPLATTEN



DAF	
MONTAGEPLATTE	ARTIKELNR
16mm	56016370
40mm	56088002544040

FORD	
MONTAGEPLATTE	ARTIKELNR
16mm	56016371

DAIMLER	
MONTAGEPLATTE	ARTIKELNR
16mm	56016567
40mm (950mm Lochabstand)	59015695

IVECO	
MONTAGEPLATTE	ARTIKELNR
16mm	56016568

MAN	
MONTAGEPLATTE	ARTIKELNR
16mm	56016569

SCANIA	
MONTAGEPLATTE	ARTIKELNR
16mm	56016566
40mm	56012414
22mm	56012415

VOLVO / RENAULT	
MONTAGEPLATTE	ARTIKELNR
16mm	56016565

BLANKO – NUR DIN 6 LÖCHER	
MONTAGEPLATTE	ARTIKELNR
16mm 1050mm x 710mm	56016570
22mm 960mm x 655mm	56016205
40mm 960mm x 655mm	56016206
22mm 1050mm x 655mm	56016207
40mm 1050mm x 655mm	56016208

SATTELKUPPLUNGEN

150SP² / 3000 / 3000LM / 170CI

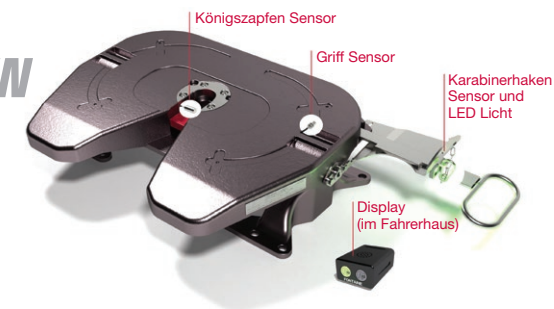


ERSATZTEILE SATTELKUPPLUNGEN

ERSATZTEILE BESCHREIBUNG	ARTIKEL NUMMER
Lagerbolzen und Buchsen Reparatur Kit 150SP / 150SP2 / 3000 / 3000LM / 163CI / 170CI	59013196
Verschluss Reparatur Kit 150SP / 150SP2	59013687
Interlock Griff Kit	59013441
Griff mit Verlängerung Kit	59014458
Justierschraube 150SP / 150SP2	59013390
Gleitscheiben 3000LM	59014846
Lagerschale Reparatur Kit 3000 / 3000LM	59015059
Federn-Kit 150SP / 150SP2 / 3000 / 3000LM / 163CI / 170CI	59015067
Verschleißring Reparatur-Kit 3000 / 3000LM / 163CI / 170CI	59015237
Justier Kit 3000 / 3000LM / 163CI / 170CI	59015256
Standardgriff Kit 150SP / 150SP2 / 3000 / 3000LM / 163CI / 170CI	59015102
Hebel Montage Kit 150SP / 150SP2 / 3000 / 3000LM / 163CI / 170CI	59015257
Verschluss Reparatur Kit 3000 / 3000LM / 163CI / 170CI	59013581
Kit Schmierpatrone 150SP / 150SP2 / 3000 / 3000LM / 163CI / 170CI	59016109
Schmierpatrone 125ml	59016110

3S SICHERHEITSENSOREN SYSTEM

3000
3000LM



3000 – NUR FÜR DEN GRIFF MIT VERLÄNGERUNG MÖGLICH

ERSATZTEILE	ARTIKELNR
Steuerung	59016261
Karabinerhaken Sensor	59016262
Griff Sensor	59016263
Königszapfen Sensor	59016264
Griff mit Verlängerung	59014434
Halterung Griff mit Verlängerung 3S	59016272
Karabinerhaken und Kette	59004114
Halterung Königszapfen Sensor M18	59015427

260HD

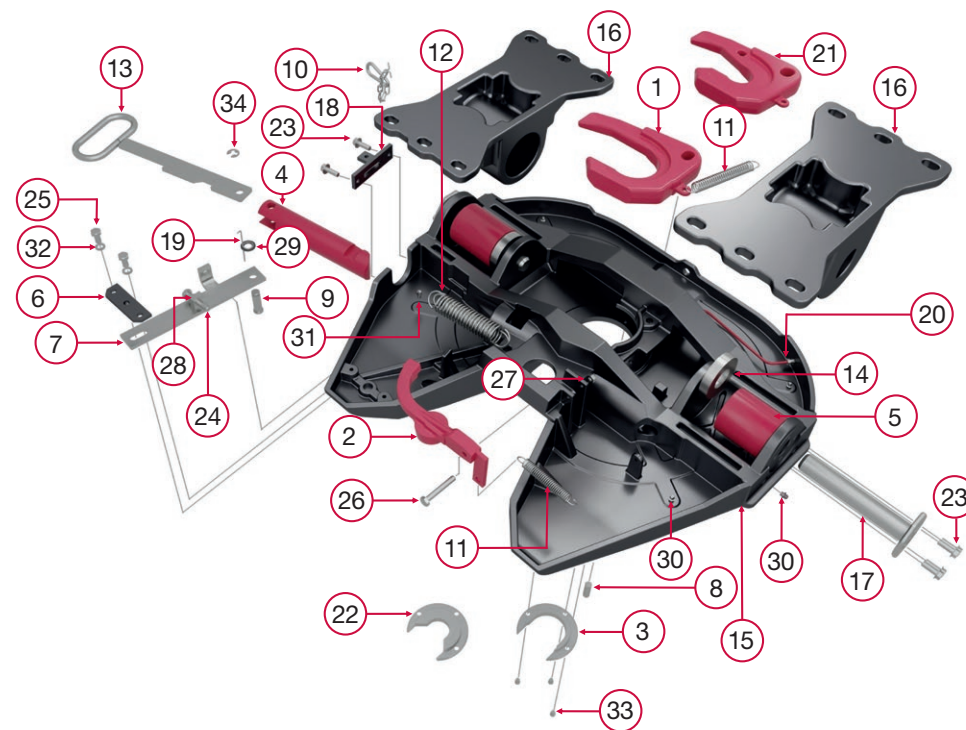


260HD ERSATZTEILE

**ERSATZTEILE
BESCHREIBUNG**

**ARTIKEL
NUMMER**

Verschluss Umrüstung Kit 3.5" zu 2" – 21 / 22 / 33	59016552
Verschluss Reparatur Kit 260HD 3,5" – 1 / 3 / 8 / 11 / 12 / 33	59016555
Verschluss Reparatur Kit 170HD 2" – 1 / 8 / 11 / 12 / 22 / 33	59016556
Verschlussriegel Reparatur Kit – 4 / 9 / 19 / 29 / 34	59016557
Federn Kit – 11 / 12	59016558
Lagerbolzen und Buchsen Reparatur Kit – 5 / 14 / 17 / 23	59016559
Standardgriff Reparatur Kit – 9 / 13 / 19 / 29 / 34	59016560
Hebel Reparatur Kit – 6 / 7 / 24 / 25 / 28 / 32	59016561
Auslösearm Reparatur Kit – 2 / 26 / 27	59016562
Verschleißring Reparatur Kit 3.5" – 3 / 33	59016563
Verschleißring Reparatur Kit 170HD 2" – 22 / 33	59016564



LAGERBOCK KITS

150SP²
3000
3000LM
170CI



LAGERBOCK KIT ERSATZTEILE

ERSATZTEILE BESCHREIBUNG	ARTIKEL NUMMER
Lagerbock Paar 138mm (Buchsen inklusiv)	59015060
Lagerbock Paar 148mm (Buchsen inklusiv)	59015061
Lagerbock Paar 161mm (Buchsen inklusiv)	59015062
Lagerbock Paar 185mm (Buchsen inklusiv)	59015063
Lagerbock Paar 210mm (Buchsen inklusiv)	59015064
Lagerbock Paar 230mm (Buchsen inklusiv)	59015065
Lagerbock Paar 257mm (Buchsen inklusiv)	59015066

VERSCHIEBBARE SATTELKUPPLUNGEN



VERSCHIEBBARE SATTELKUPPLUNGEN ERSATZTEILE

ERSATZTEILE BESCHREIBUNG	ARTIKEL NUMMER
Luftzylindereinheit 65SF/135SF/150SF	59007459
Reparatur Kit (Arretierung & Federn) 135SF/150SF	59013686
Griff Reparatur Kit 135SF/150SF (Griff, Hebel & Schrauben)	59015052
Griff Halterung Kit (bis zu 210mm S* Höhe) 135SF/150SF	59015055
Griff Halterung Kit (S* Höhe > 210mm) 135SF/150SF	59015056
Spule Kit 150SF (pneumatische Version – kein Zylinder)	59013946
Pneumatischer Schalter Kit (Druckknopf mit Klappdeckel)	59015762
Griff Reparatur Kit 150SF (hoher Griff & kein Hebel)	59016027
Griff Reparatur Kit Daimler 150SF	59016032
Durchfluss Schrauben Kit 135SF/150SF	60015048
Abhalterleiste Schrauben Kit 135SF/150SF	60015050

SCHRAUBEN KITS



SCHRAUBEN KITS ERSATZTEILE

ERSATZTEILE BESCHREIBUNG	ARTIKEL NUMMER
Schraubensatz 6 x M16 x 50mm (Rampe)	60006592
Schraubensatz 6 x M14 x 50mm (Rampe)	60007270
Schraubensatz 16 x M14 x 50mm (Volvo/Renault Verschiebeeinrichtung)	60011991
Schraubensatz 12 x M18 x 50mm (Scania Verschiebeeinrichtung)	60012013
Schraubensatz Kit 12 x M16 x 50mm (Sattelkupplung)	60013439
Senkkopfschraubensatz Kit 12 x M16 x 50mm (Sattelkupplung auf 12mm Montageplatte)	60013950
Schraubensatz 4 x M14 x 50mm (Rampe)	60014196
Schraubensatz 12 x M20 x 50mm (Daimler Verschiebeeinrichtung)	60014211
Schraubensatz 150SF (S* auf universeller Verschiebeeinrichtung)	60015054
Schraubensatz 8 x M20 x 50mm & 4 x M18 x 50mm (Scania Montageplatte)	60015784
Schraubensatz 8 x M20 x 50mm (Daimler Montageplatte)	60015829
Schraubensatz 10 x M16 x 40mm (Daimler Rampe)	60016008
Schraubensatz 2 x M14 x 70mm & 2 x M14 x 50mm (für Renault Rampe 65015642)	60016041
Schraubensatz 3000FFH DH – M16 – DAF/Iveco/MAN	60016135
Schraubensatz 3000FFH DH – M14 – Volvo/Renault	60016201
Schraubensatz 3000FFH DH – M18 – Scania	60016202
Schraubensatz 3000FFH DH – M20 – Daimler	60016203

RAMPEN



RAMPEN

RAMPEN BESCHREIBUNG	ARTIKEL NUMMER
Scania Euro 6 4x2 & 6x2 (seitlich montierter Batteriekasten)	65014397
Scania Euro 6 4x2 & 6x2 (passend zum hinteren Batteriekasten)	65015426
DAF Euro 5 FTG 75/85 CF 4x2	65014894
DAF Euro 5 FTG 75/85 XF 6x2	65015172
MAN TGS/X Euro 6 4x2 & 6x2	65015635
Renault Euro 6 6x2 (T Range)	65015642
Daimler Euro 5 4x2 Achsabstand mit Heckbatteriekasten	65015615
Daimler Actros Euro 6 4x2 (kurzer Überhang hinten)	65015677
Daimler Actros Euro 6 4x2 (kurzer Überhang hinten)	65015684
Daimler Actros Euro 6 6x2	65016007
Iveco Euro 6 6X2	65015974
Iveco Euro 6 4X2	65016055
Iveco Euro 6 6X2 (Spezifikation für Gasumwandlung)	65016119
Scania Euro 6 4x2 & 6x2 passend zum hinteren Batteriekasten (Asda)	65016143

RAMPEN & STÜTZFÜßE

STÜTZFÜßE

TRAGFÄHIGKEIT

28T HEBELEISTUNG
80T STATISCHE BELASTBARKEIT



EXTERNER GETRIEBE - VOLLSTÄNDIG GEBOHRTE RÜCKWAND

STÜTZFÜßE BESCHREIBUNG

ARTIKELNR

Stützfüße Paar (80T) 880mm Schwerlast [R]	20008839
Stützfüße Paar (80T) 873mm Standard [R]	20008883
Stützfüße Paar (80T) 880mm Ausgleichsfüße [S]	20008884
Stützfüße Paar (80T) 800mm Ausgleichsfüße [S]	20008885

EXTERNER GETRIEBE - STANDARD RÜCKWAND

STÜTZFÜßE BESCHREIBUNG

ARTIKELNR

Stützfüße Paar (80T) 880mm Schaukelfüße [A]	20008844
---	----------

INTERNER GETRIEBE - VOLLSTÄNDIG GEBOHRTE RÜCKWAND

STÜTZFÜßE BESCHREIBUNG

ARTIKELNR

Stützfüße Paar 80T) 791mm Ausgleichsfüße [S]	20008921
Stützfüße Paar (80T) 891mm Ausgleichsfüße [S]	20008922
Stützfüße Paar (80T) 883mm Schaukelfüße [A]	20008923
Stützfüße Paar (80T) 866mm [R] Wheel	20008924

**GENAU WIE VIELE
UNSERER LANGFRISTIGEN
PARTNERSCHAFTEN GIBT ES
UNS SCHON EINE WEILE.**

Und als integraler Bestandteil
der Marmon-Gruppe feiern
wir über 70 Jahre anhaltenden
weltweiten Erfolg.



VERKAUF & BERATUNG

Zentrale Europa

Fontaine Fifth Wheel
Enterprise Way
Lowton WA3 2AG
United Kingdom

Anfragen

+44 (0)1942 686 000
info@fontainefifthwheel.com
sales@fontainefifthwheel.com

UK Ersatzteile

+44 (0)1942 686 001

UK Flotten

+44 (0)7880 791 252

Verkauf und Ersatzteile Europa

+49 (0)211 179660-282

App herunterladen

<https://play.google.com/store/apps>
<https://apps.apple.com/>

 facebook.com/fontainefifthwheeleurope

Design—tellingstories.co.uk | 09/23

FIT FÜR... ERSATZTEILE ONLINE FINDEN



Besuchen Sie...
fontainefifthwheel.com

APP HERUNTER- LADEN



Suchen Sie...
Fontaine Fifth Wheel
bei Google Play oder
im Apple App Store





FIT FÜR DIE LANGSTRECKE

Kupplungsspezialisten für Truck und Trailer
fontainefifthwheel.com